

## KOMODO

Articolo: **KOMODO1**  
 Materiale: Ceramica  
 Finitura: Ceramica Lucida  
 Peso lordo: kg 28 ca.  
 Peso netto: kg 26 ca.

Articolo: **KOMODO3**  
 Materiale: Ceramica  
 Finitura: Ceramica Satinata  
 Peso lordo: kg 28 ca.  
 Peso netto: kg 26 ca.

Dimensione imballo: cm 63 x 48 x 52

**Descrizione:** Vaso in ceramica lucida o satinata, sospeso con scarico a parete e sistema senza brida, completo di sedile FLAT con sistema di sganciamento rapido, realizzato in resina termoindurente con chiusura rallentata "soft-close".

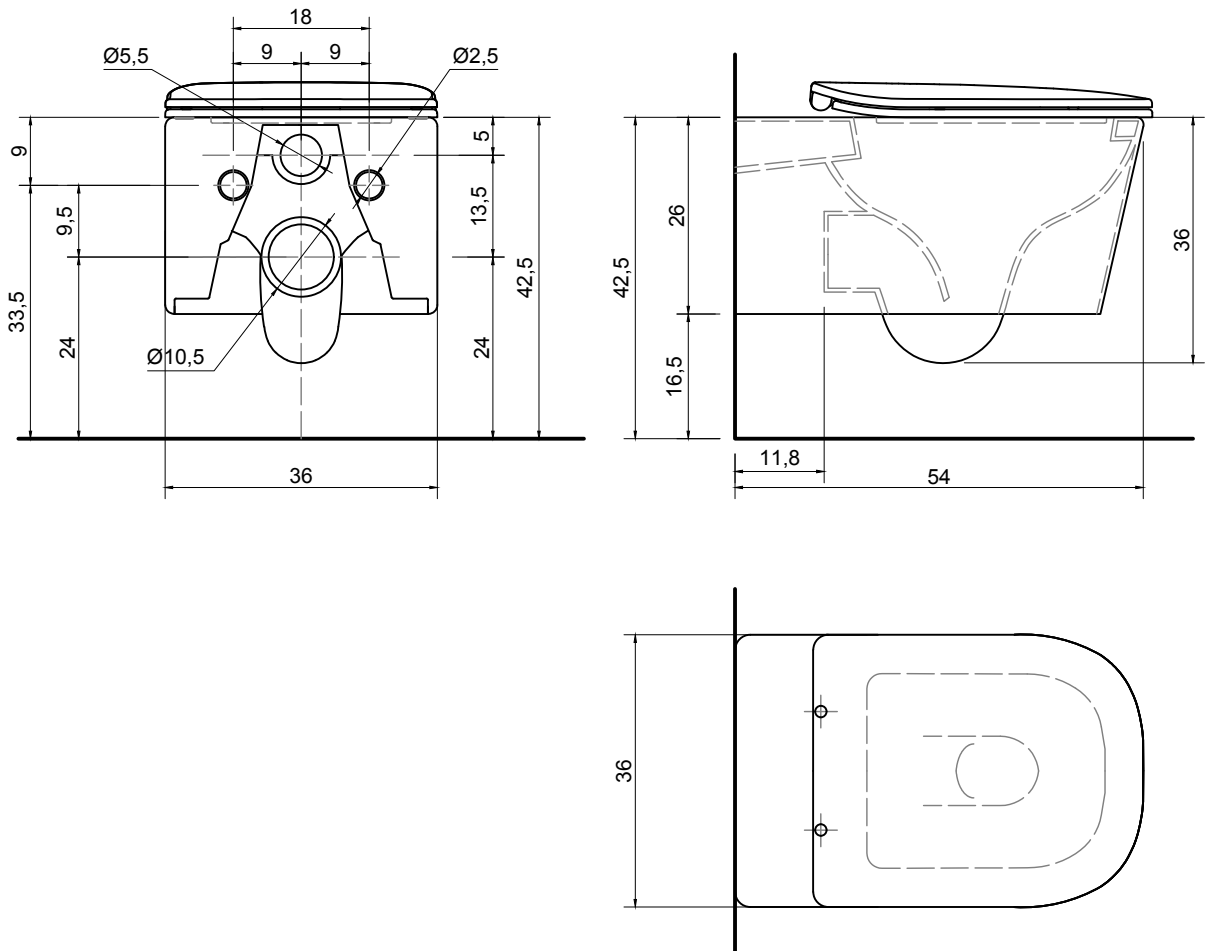
Article: **KOMODO1**  
 Material: Ceramic  
 Finish: Polished Ceramic  
 Gross weight kg 28 ca.  
 Net weight kg 26 ca.

Article: **KOMODO3**  
 Material: Ceramic  
 Finish: Satin Ceramic  
 Gross weight kg 28 ca.  
 Net weight kg 26 ca.

Packing dimensions: cm 63 x 48 x 52

**Description:** High gloss or satin suspended ceramic water closet with wall drain and washdown rimless flushing, complete with seat and cover FLAT made of thermosetting resin, quick release system and soft closing hinges.

La ceramica potrebbe avere una tolleranza del 2% - 5%.  
 Our ceramic can have a 2% - 5% tolerance.



## KOMODO

**Articolo: KOMODO2**  
**Materiale:** Ceramica  
**Finitura:** Ceramica Lucida  
**Peso lordo:** kg 20 ca.  
**Peso netto:** kg 18 ca.

**Articolo: KOMODO4**  
**Materiale:** Ceramica  
**Finitura:** Ceramica Satinata  
**Peso lordo:** kg 20 ca.  
**Peso netto:** kg 18 ca.

**Dimensione Imballo:** cm 63 x 48 x 42

**Descrizione:** Bidet monoforo in ceramica lucida o satinata, sospeso con scarico a parete. (predisposto per 3 fori rubinetteria)

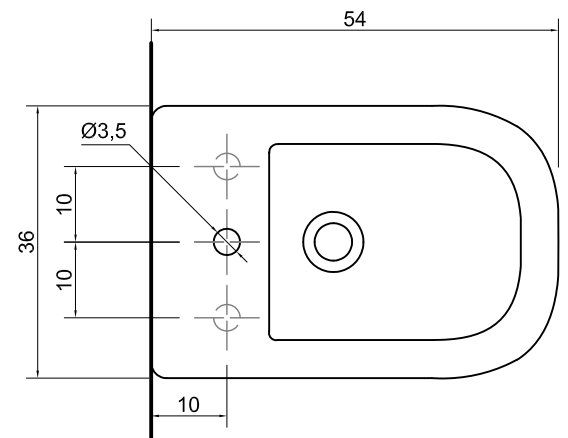
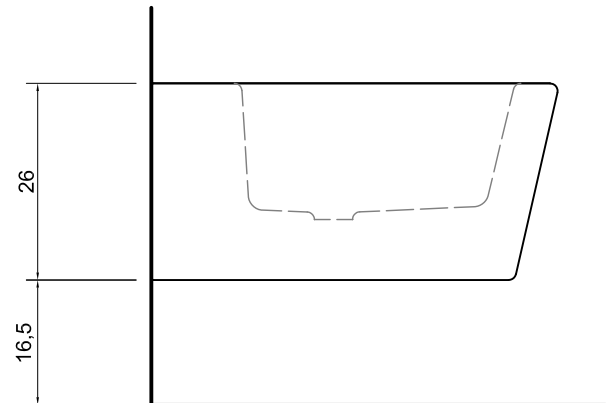
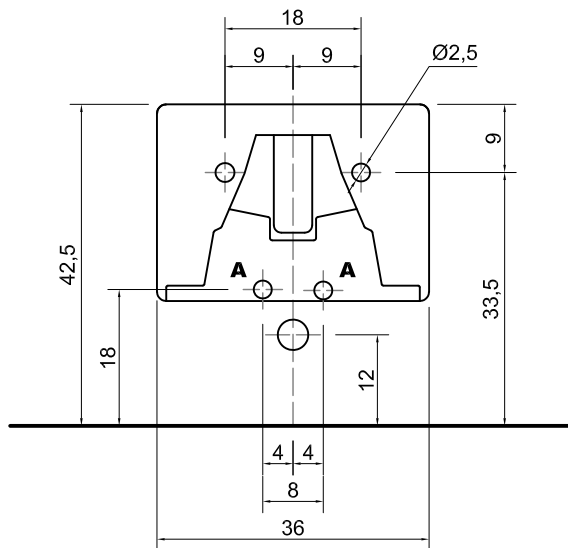
**Article: KOMODO2**  
**Material:** Ceramic  
**Finish:** Polished Ceramic  
**Gross weight:** kg 20 ca.  
**Net weight:** kg 18 ca.

**Article: KOMODO4**  
**Material:** Ceramic  
**Finish:** Satin Ceramic  
**Gross weight:** kg 20 ca.  
**Net weight:** kg 18 ca.

**Packing dimensions:** cm 63 x 48 x 42

**Description:** Polished or satin glazed suspended ceramic bidet with wall drainage and single tap hole. (prepared for 3 tap hole)

La ceramica potrebbe avere una tolleranza del 2% - 5%.  
 Our ceramic can have a 2% - 5% tolerance.



**A** Allacciamento acqua.  
 Water connection.

## KOMODO

Articolo: **KOMODO2 + Art. MICRO**

Materiale: Ceramica

Finitura: Ceramica Lucida

Peso lordo: kg 20 ca.

Peso netto: kg 18 ca.

Articolo: **KOMODO4 + Art. MICRO**

Materiale: Ceramica

Finitura: Ceramica Satinata

Peso lordo: kg 20 ca.

Peso netto: kg 18 ca.

Dimensione Imballo: cm 63 x 48 x 42

Descrizione: Bidet monoforo in ceramica lucida o satinata, sospeso con scarico a parete. (predisposto per 3 fori rubinetteria)

Article: **KOMODO2 + Art. MICRO**

Material: Ceramic

Finish: Polished Ceramic

Gross weight: kg 20 ca.

Net weight: kg 18 ca.

Article: **KOMODO4 + Art. MICRO**

Material: Ceramic

Finish: Satin Ceramic

Gross weight: kg 20 ca.

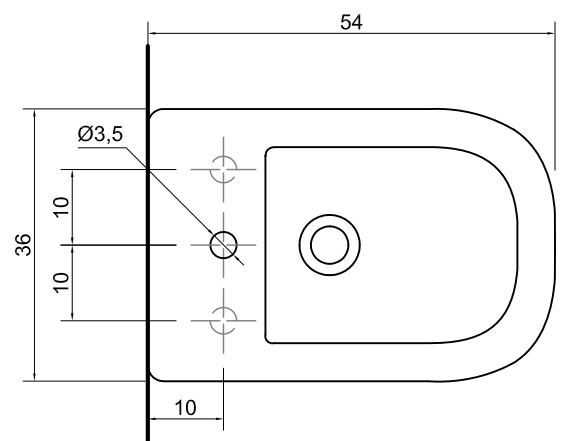
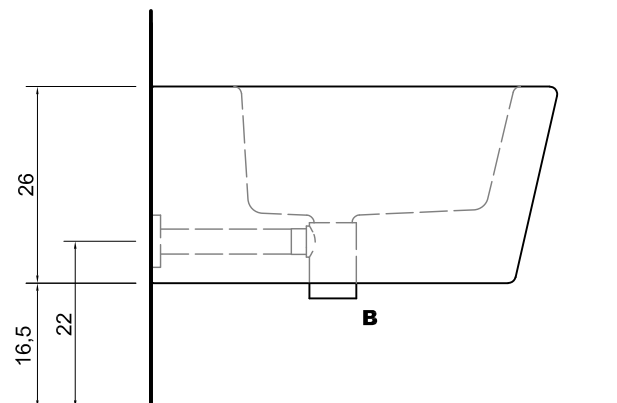
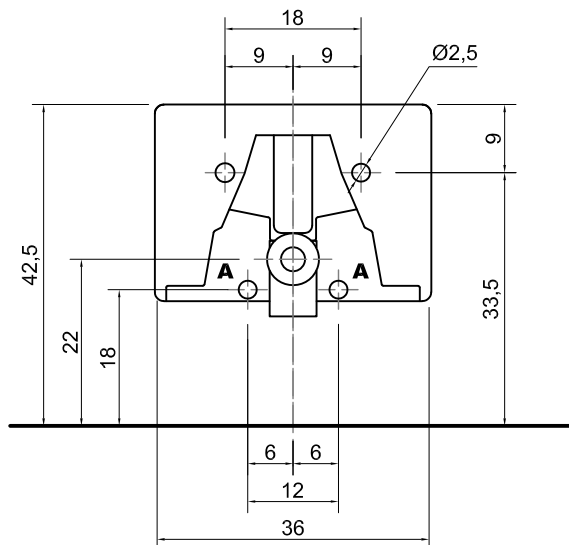
Net weight: kg 18 ca.

Packing dimensions: cm 63 x 48 x 42

Description: Polished or satin glazed suspended ceramic bidet with wall drainage and single tap hole. (prepared for 3 tap hole)



La ceramica potrebbe avere una tolleranza del 2% - 5%.  
Our ceramic can have a 2% - 5% tolerance.



**A** Allacciamento acqua.  
Water connection.

**B** Sifone a scomparsa art. **MICRO** completo di piletta con sistema di scarico a pressione klik-clak.  
Hidden trap art. **MICRO** complete with drain pipe fitting and pressure plug.

**MATERIALI IMPIEGATI****VITREOUS CHINA**

sanitari serie CABO  
sanitari serie ABOL  
sanitari serie KOMODO  
sanitari serie SELLA

**NOTE**

I nostri prodotti in ceramica sono realizzati a mano con tecniche artigianali, quindi eventuali imperfezioni nella forma, piccoli fori, granelli sulla superficie o fori per piletta leggermente ovalizzati non possono essere motivo di contestazioni. Tali caratteristiche fanno del prodotto da Voi acquistato un pezzo assolutamente unico ed irripetibile.

**ISTRUZIONI PER L'USO E MANUTENZIONE****PULIZIA**

Pulire con acqua tiepida e detersivi non abrasivi. In presenza di forti depositi calcarei utilizzare acido cloridrico diluito in acqua.

Evitare di colpire con oggetti duri e spigolosi per non produrre micro scheggiature.

**ATOSSICITÀ**

Il prodotto non risulta tossico o nocivo all'uomo, agli animali o all'ambiente.

**ECOLOGIA**

Alla fine della sua utilizzazione non disperdere l'oggetto nell'ambiente, ma smaltirlo secondo le modalità previste dall'azienda comunale di smaltimento rifiuti.

**MATERIALS USED****VITREOUS CHINA**

Sanitary-ware CABO series  
Sanitary-ware ABOL series  
Sanitary-ware KOMODO series  
Sanitary-ware SELLA series

**Note**

Our ceramic products are made manually, so any flaws in shape, small pores grains on the surface or uneven drain holes cannot be a reason to complain. Such characteristics make the product purchased a unique piece.

**USAGE AND MAINTENANCE INSTRUCTIONS****CLEANING**

Clean with warm water and non abrasive detergents.  
In case of heavy calcareous deposits use diluted hydrochloric acid.  
Avoid striking with hard and sharp objects so not to create chipping.

**TOXICITY**

The product does not appear toxic to humans, animals or to the environment.

**ECOLOGY**

Only discard in appropriate disposals according to rules and regulations in your area.

**MATERIALI IMPIEGATI****Materie prime principali utilizzate:**

Urea

**Materie secondarie utilizzate:**

Cerniera in acciaio Inox 18/10

Paracolpi in polipropilene

**Resistenza alla rottura**

Il peso massimo di sopportazione del copri water è pari a 250 Kg. Oltre tale peso esso può rompersi in qualsiasi punto e in modalità diverse a seconda della distribuzione del peso.

**Resistenza al fuoco**

L'urea utilizzata per la produzione di copri water in resina termoindurente ha il punto di infiammabilità pari a 490°C

**ISTRUZIONI PER L'USO E MANUTENZIONE****PULIZIA**

ATTENZIONE, per mantenere inalterato a lungo il sedile del vaso dovete assolutamente osservare i punti seguenti:

- 1\_pulite regolarmente sedile, coperchio e cerniere, con acqua calda ed un detersivo delicato. Asciugare poi strofinando bene.
- 2\_Si consiglia quindi di non usare prodotti detersivi abrasivi e contenenti cloro oppure acidi, perchè possono causare variazioni nella tonalità del colore o distacco della vernice. I prodotti migliori per una pulizia di base sono il sapone neutro o normali detersivi domestici leggeri e naturali. Dopo la pulizia ripassare la superficie con un panno umido ben strizzato.
- 3\_il sedile, il coperchio e le cerniere non devono venire a contatto con il detersivo per il vaso. Quando si utilizzano detersivi aggressivi all'interno del WC, si prega di lasciare sedile e coperchio alzati; questi vanno riabbassati solo dopo che il detersivo per il vaso è stato completamente sciacquato dall'interno del vaso, perchè i vapori del detersivo potrebbero aggredire la superficie del sedile e delle cerniere.

**ATOSSICITÀ**

Il prodotto non risulta tossico o nocivo all'uomo, agli animali o all'ambiente.

**ECOLOGIA**

Alla fine della sua utilizzazione non disperdere l'oggetto nell'ambiente, ma smaltirlo secondo le modalità previste dall'azienda comunale di smaltimento rifiuti.

## PRODUCT DESCRIPTION

## SEAT COVER IN THERMOSETTING RESIN

**MATERIALS USED****Main raw material used:**

Urea

**Auxiliary material used:**

Hinges in stainless steel 18/10

**Buffers in polypropylene**

Fixing screws in stainless steel 18/10

**Breaking strength**

The maximum weight of endurance is equal to 250 kg. Above this weight the seat cover break in any point and in different ways depending on the distribution of the weight.

**Fire resistant**

The material Urea used in the production of the seat cover has a flash point equal to 490°C.

**USAGE AND MAINTENANCE INSTRUCTIONS****CLEANING**

CAUTION, to ensure lasting satisfaction with your WC seat cover, you should observe the following points carefully:

- 1\_clean the fitting, including the hinges, regularly with warm water and a mild detergent. Afterwards rub dry.
- 2\_do not use abrasive cleaning products or products containing chlorine or acids, as they may cause yellowing or peeling of the material. Neutral soap or mild, natural household cleaning products are the best for effective, problem-free cleaning. After cleaning, wipe the seat with a well wrung-out cloth.
- 3\_the fitting and hinges must not come into contact with WC cleaning agents. Leave the seat and lid up whenever strong cleaning products are left in the bowl of the WC pan. Do not put them down again until the cleaning agent has been completely rinsed from the bowl/urinal, since the vapours from the cleanser may attack the surface of the fitting toilet seat and fitting.

**TOXICITY**

The product does not appear to be toxic to humans, animals or environment.

**ECOLOGY**

Only discard in appropriate disposals as according to rules and regulations in your area.

**Avvertenza:** la presente scheda prodotto ottempera alle disposizioni della legge del 10 aprile 1991 n. 126 "Norme per l'informazione del consumatore" e al Decreto del 8 febbraio 1997 n.101 "Regolamento d'attuazione"

**Warning:** The current product information complies with law n.126 of the 10th of April 1991 "Regulations for consumer information" and to ordinance n.101 of the 8th of February 1997 "Fulfillment Regulations"